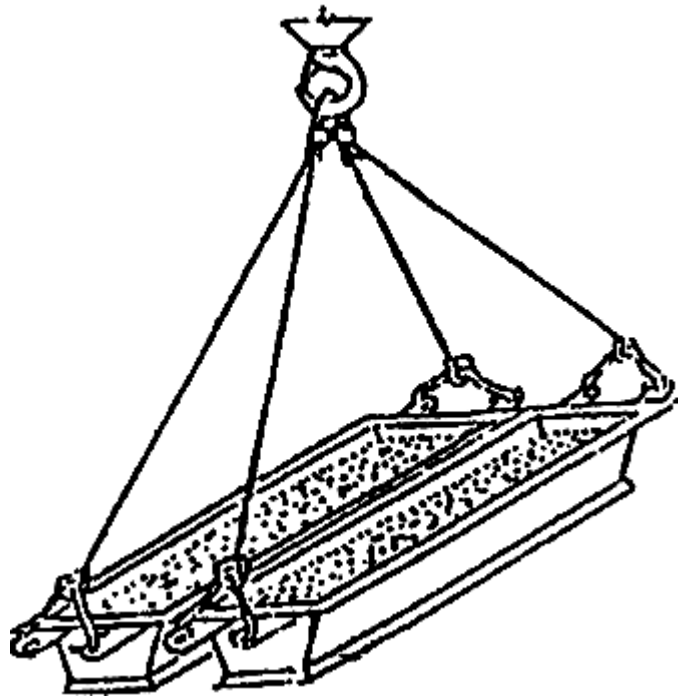
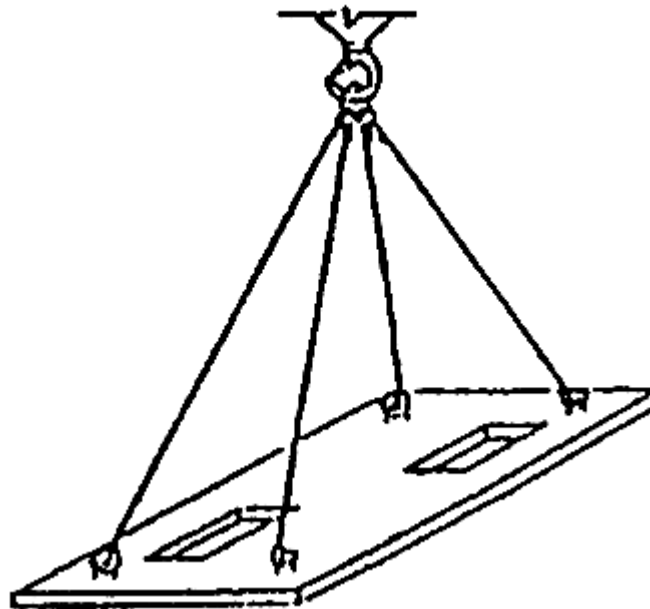


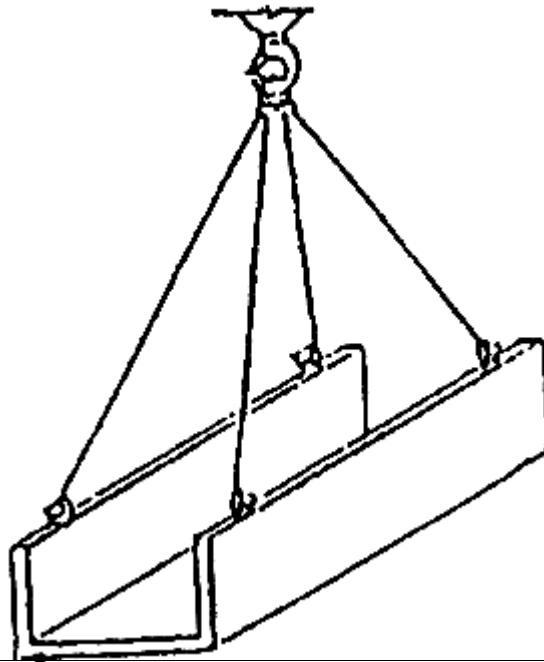
Два ящика с раствором



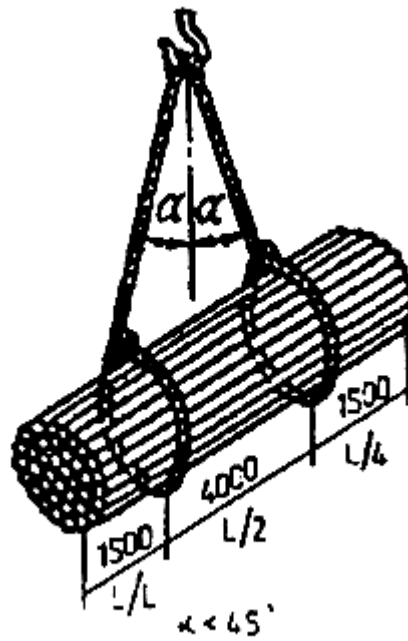
Перекрытие тепловой камеры



**Железобетонный короб
теплотрассы**

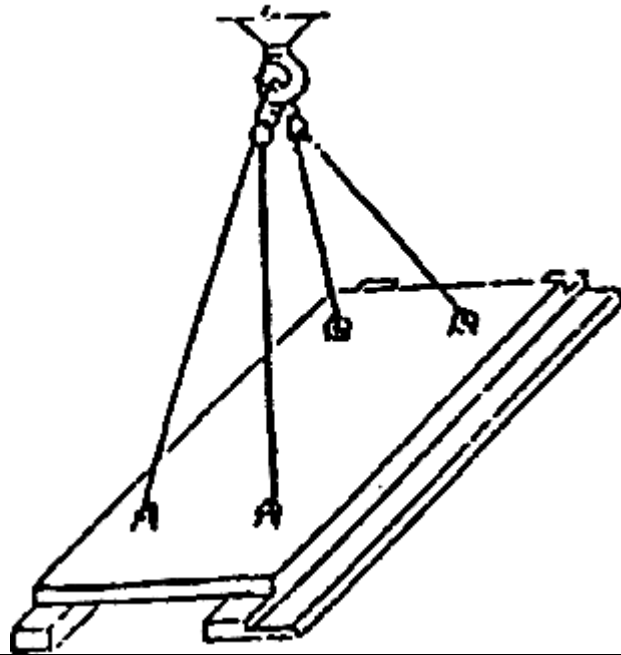


Арматурные стержни

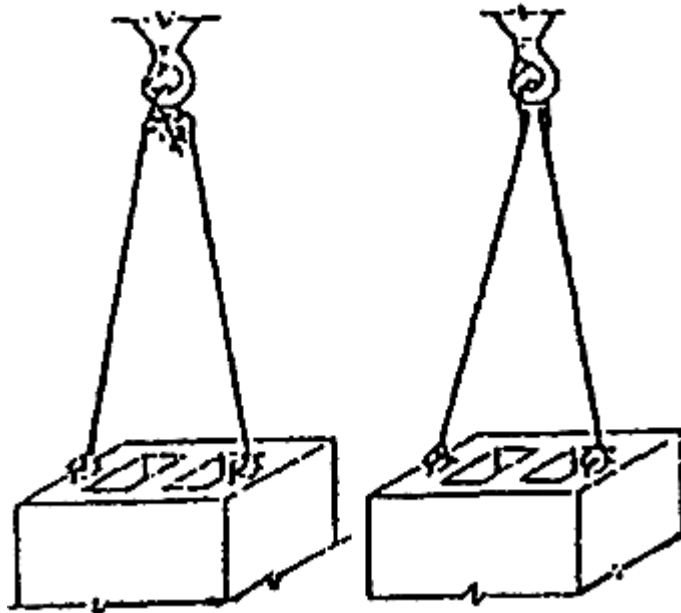


$L = 12m = 3 + 6 + 3m$

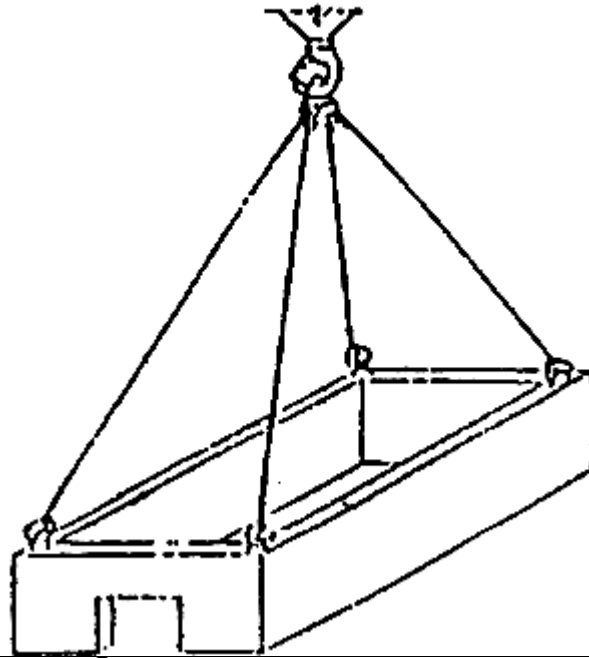
Лестничная площадка



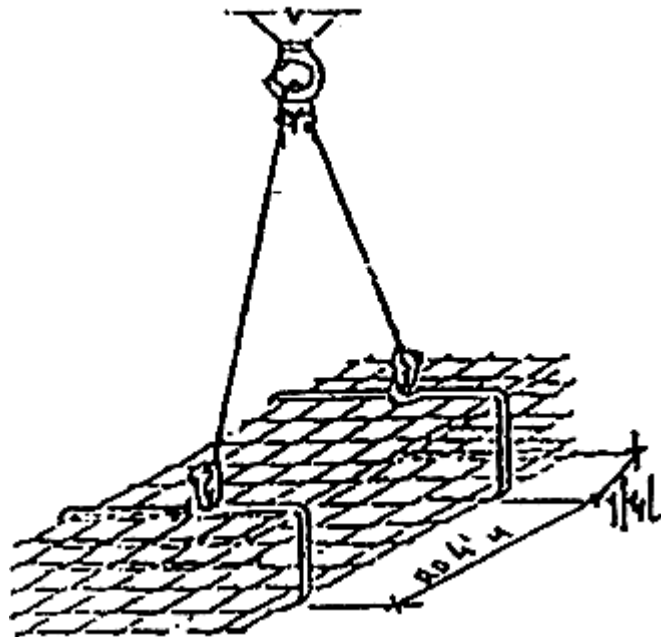
Вентиляционный блок



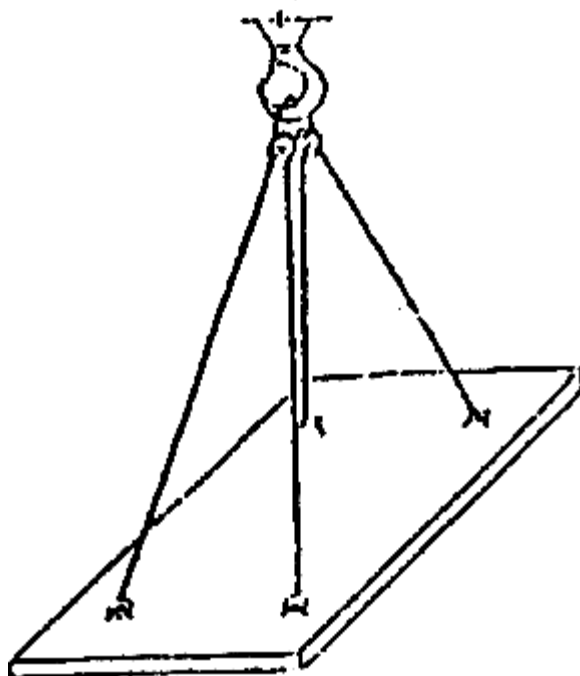
**Ж/Б блок-стенка тепловой
камеры**



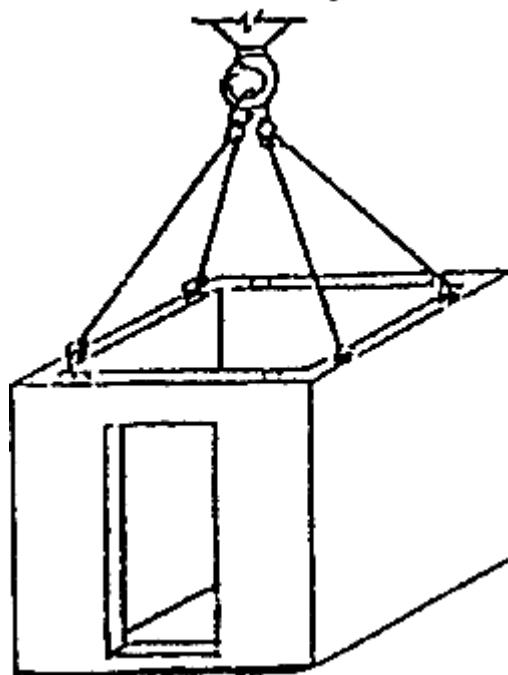
Арматурные сетки



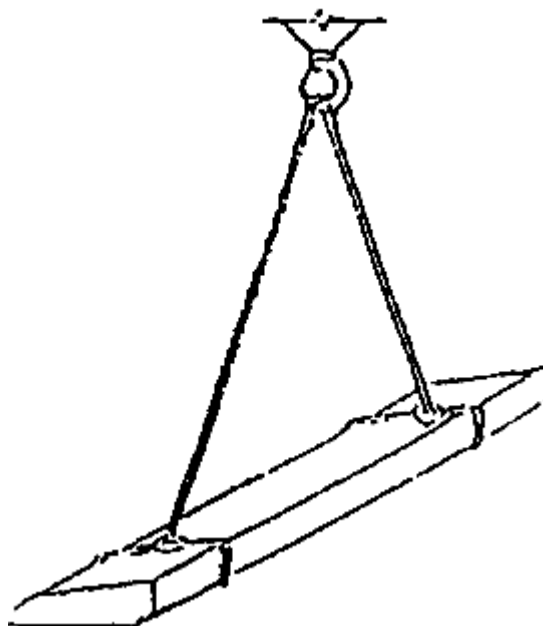
Плита перекрытия



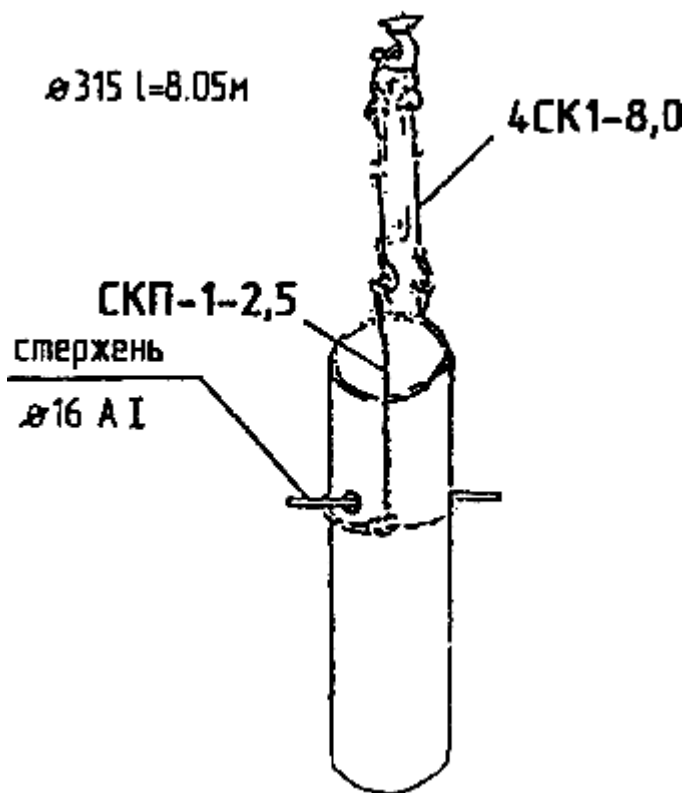
Шахта лифтов



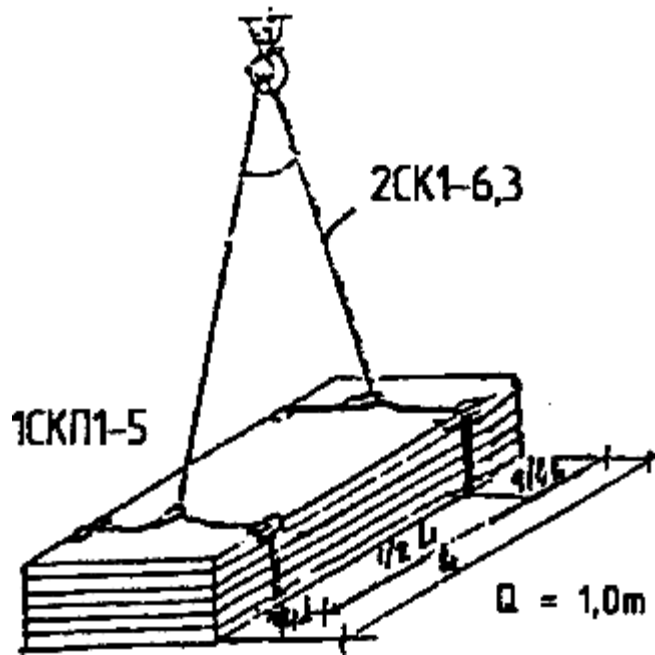
Лестничная ступень



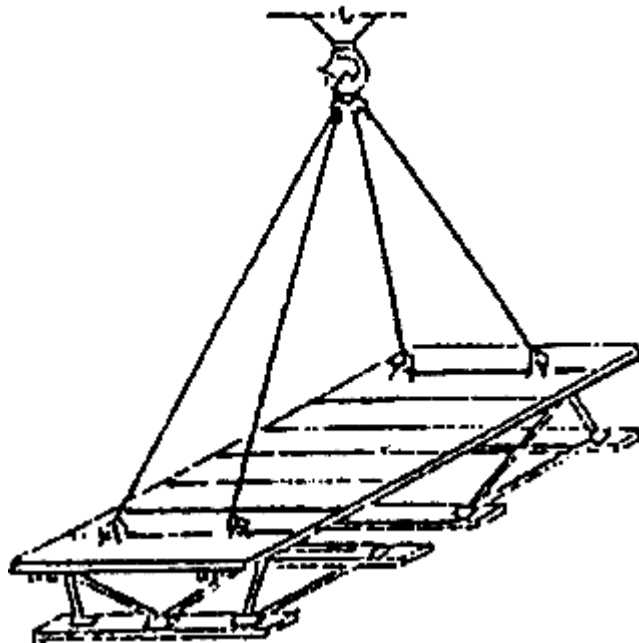
Труба асбоцементная



Щиты опалубки

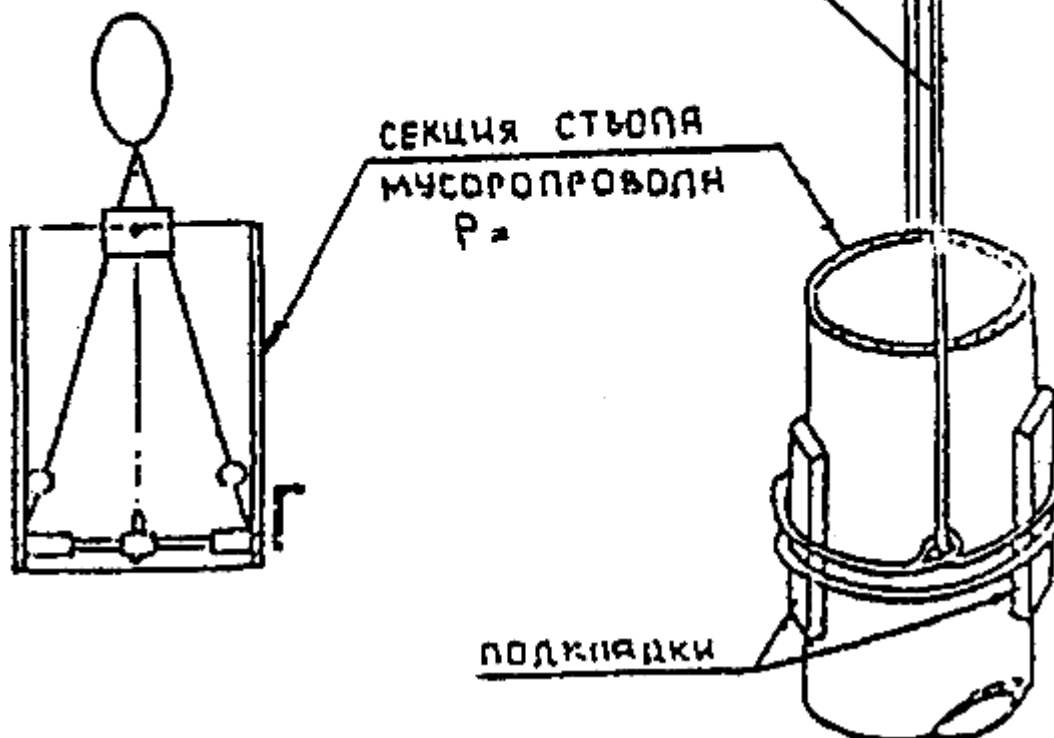


Инвентарные шарнирно-панельные подмости



Захват
МБ-557.00

2СКП1-5/5000



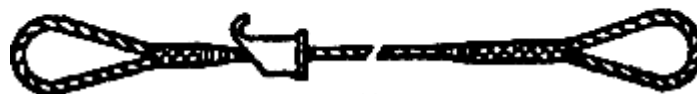
ДВУХПЕТЛЕВОЙ СКП-1



КОЛЬЦЕВОЙ СКК



ДВУХПЕТЛЕВОЙ СО ВТУЛКОЙ

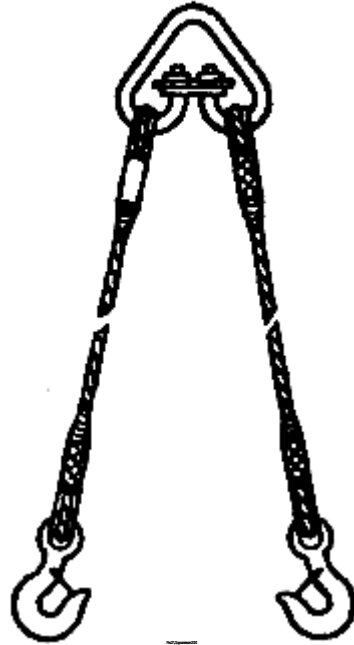


КОЛЬЦЕВОЙ СО ВТУЛКОЙ

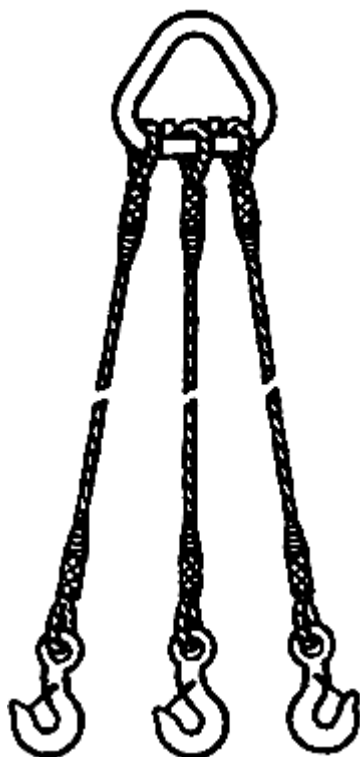




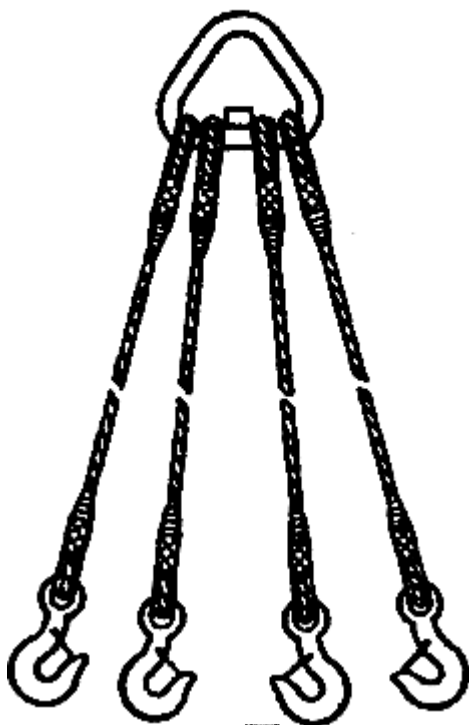
ДВУХВЕТВЕВОЙ
2 СК 1



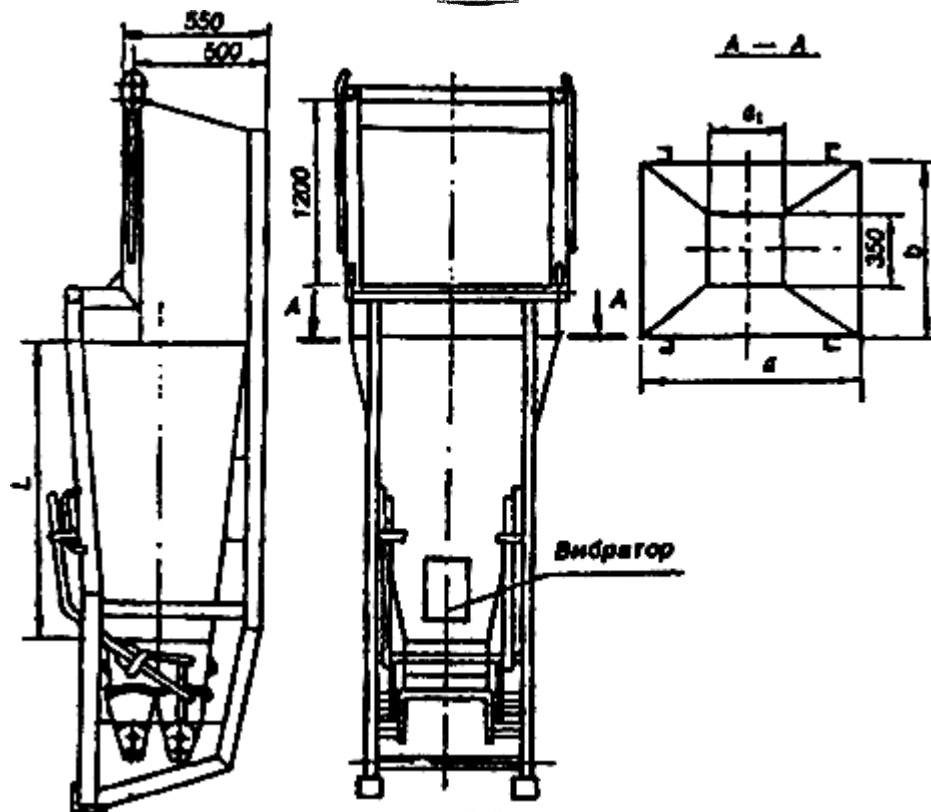
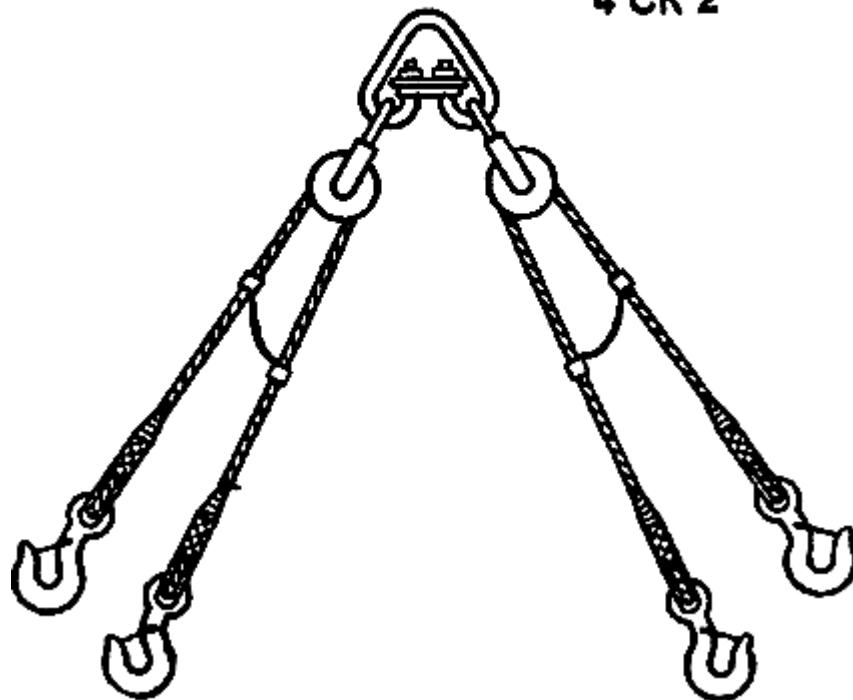
ТРЕХВЕТВЕВОЙ
3 СК 1



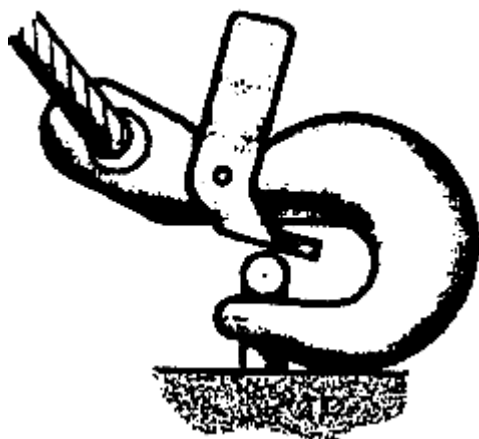
ЧЕТЫРЕХВЕТВЕВОЙ
4 СК 1



ЧЕТЫРЕХВЕТВЕВОЙ
С УРАВНИТЕЛЬНЫМИ
(БАЛАНСИРНЫМИ) ВЕТВЯМИ
4 СК 2

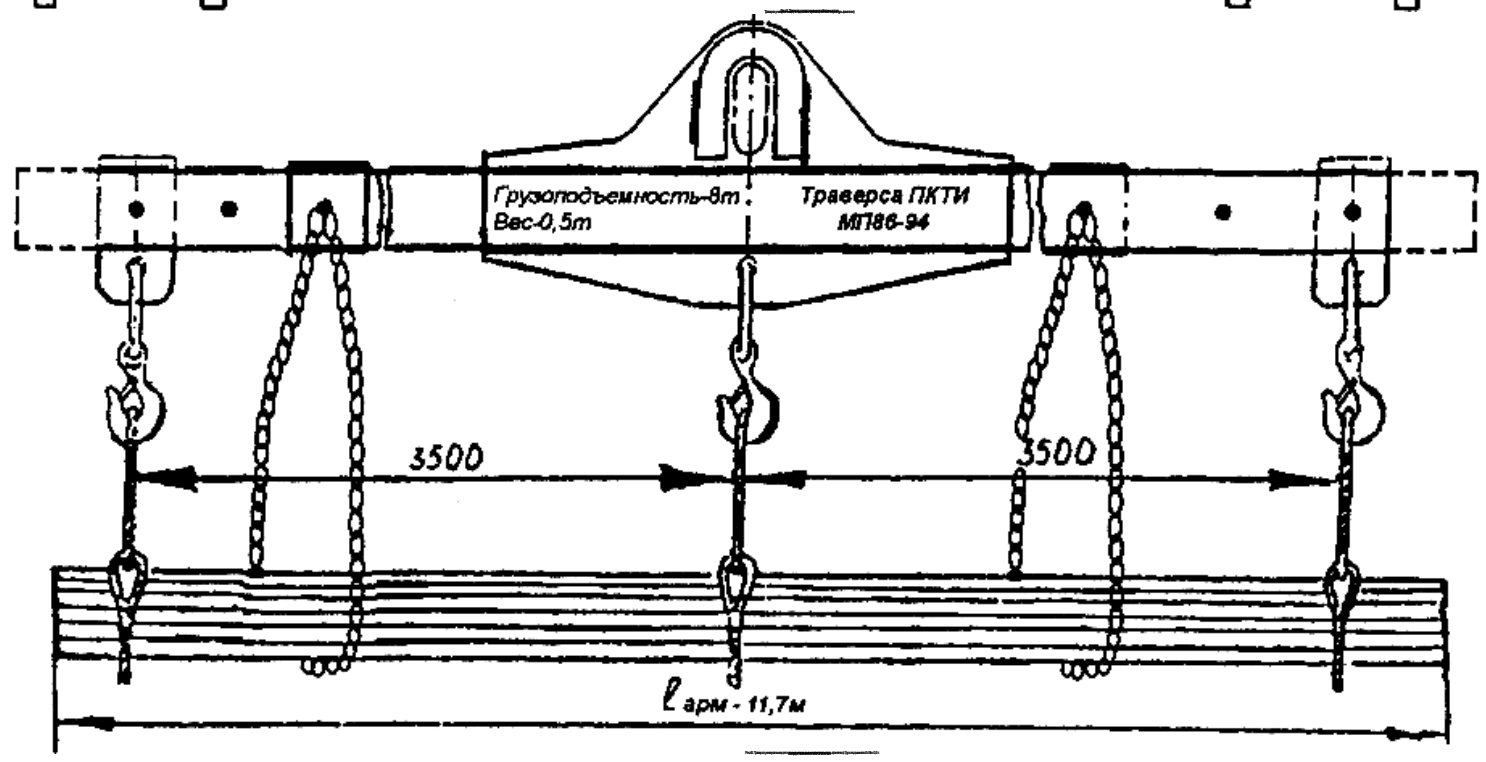
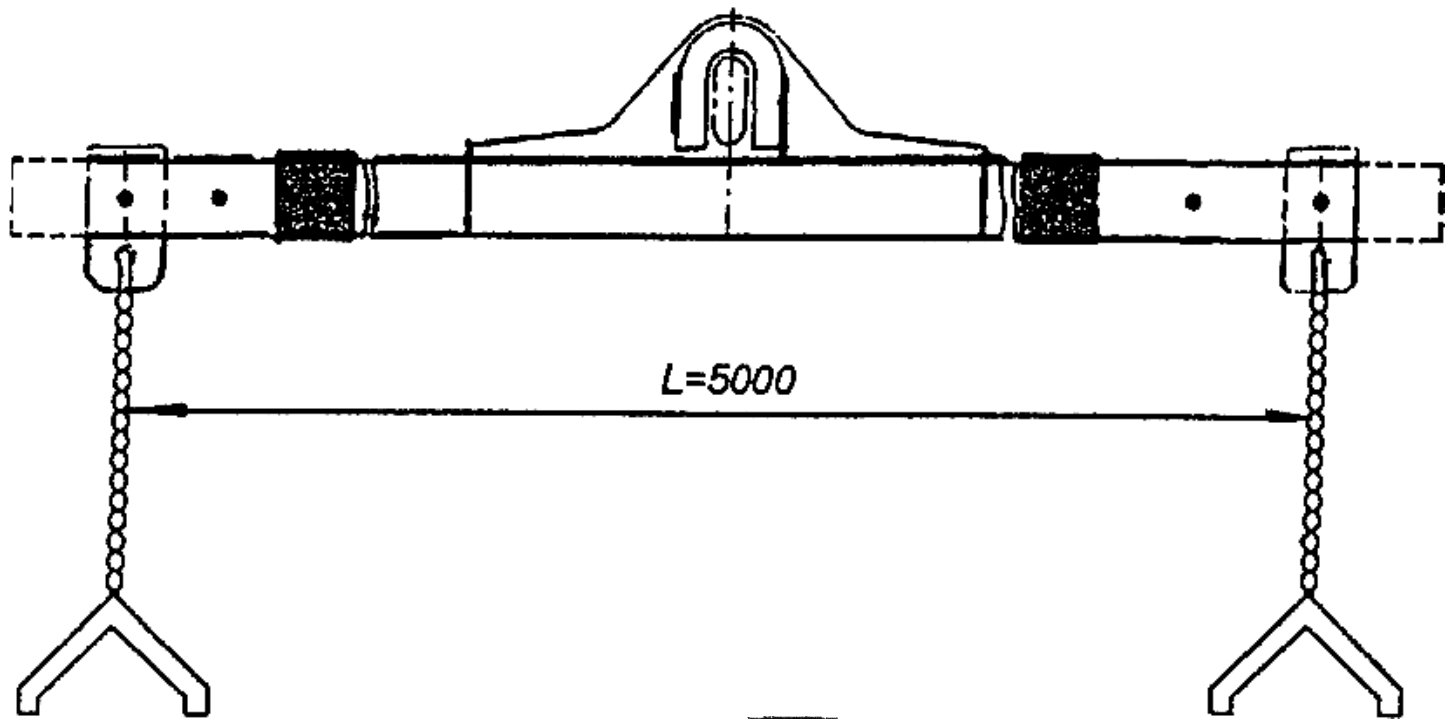


НЕПРАВИЛЬНО

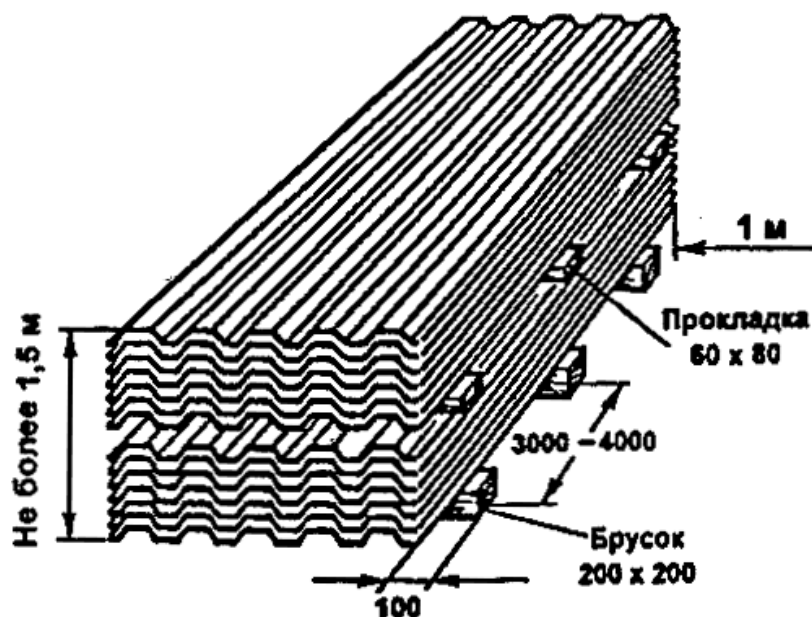


ПРАВИЛЬНО

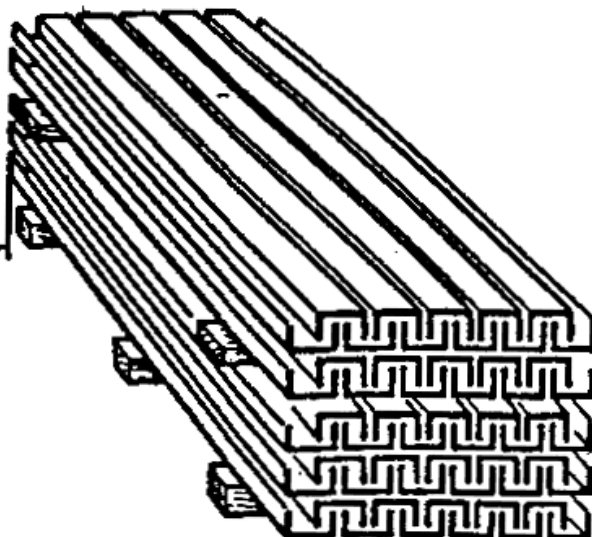




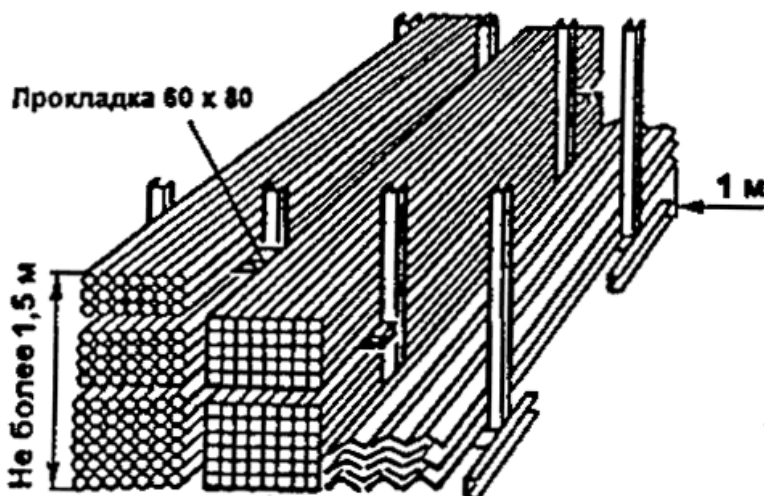
ПРОФИЛИРОВАННЫЙ ЛИСТ



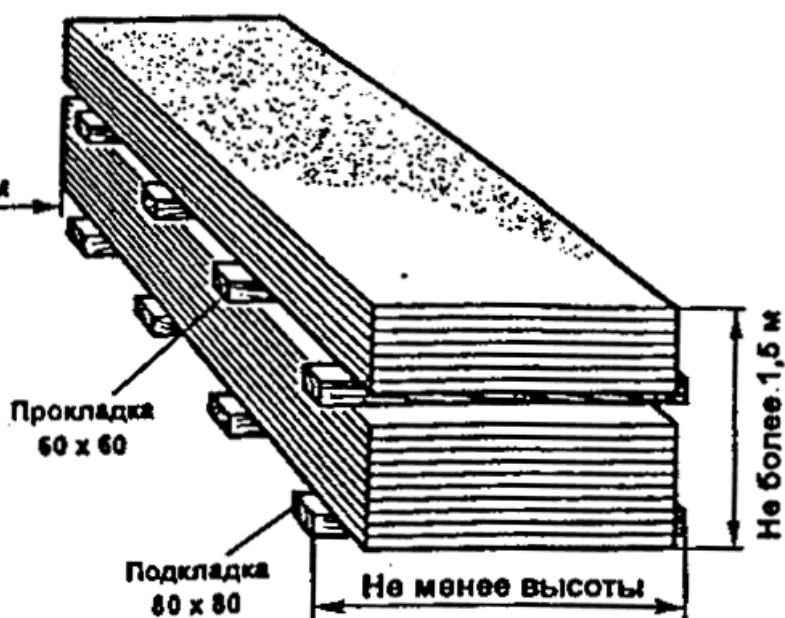
ШВЕЛЛЕР



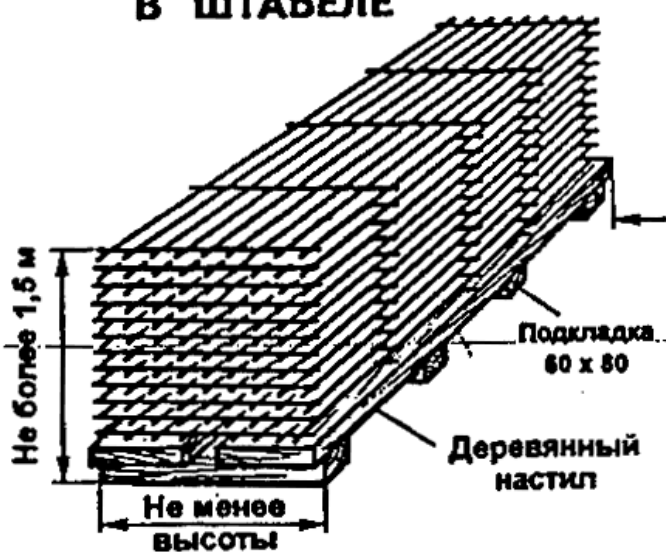
МЕЛКОСОРТНЫЙ МЕТАЛЛ В СТЕЛЛАЖАХ



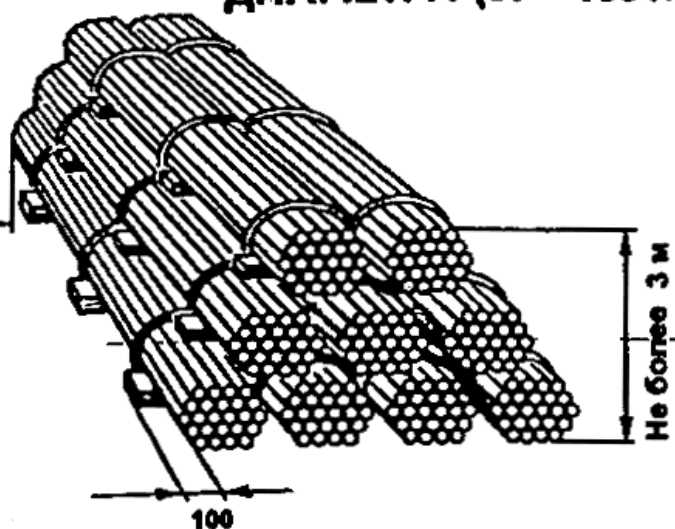
МЕТАЛЛИЧЕСКИЙ ЛИСТ В СТЕЛЛАЖАХ



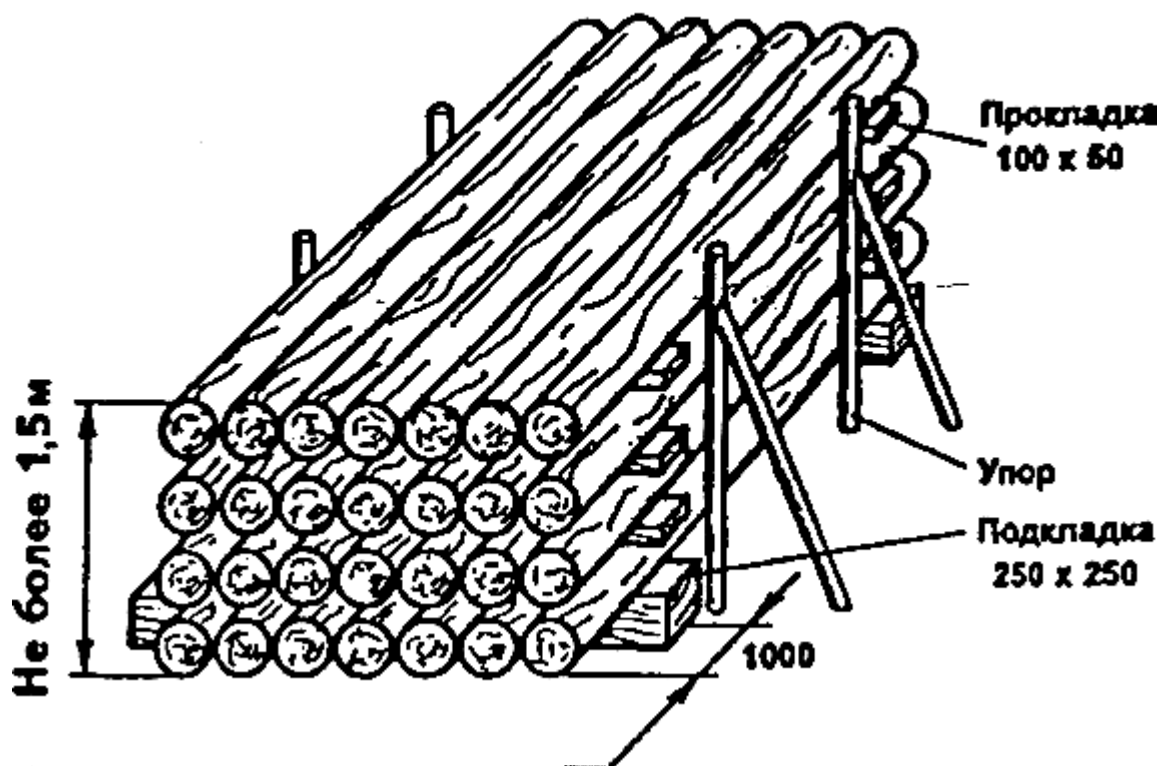
АРМАТУРНАЯ СЕТКА В ШТАБЕЛЕ



ТРУБЫ МАЛОГО ДИАМЕТРА (57 - 133 мм)



КРУГЛЫЙ ЛЕС

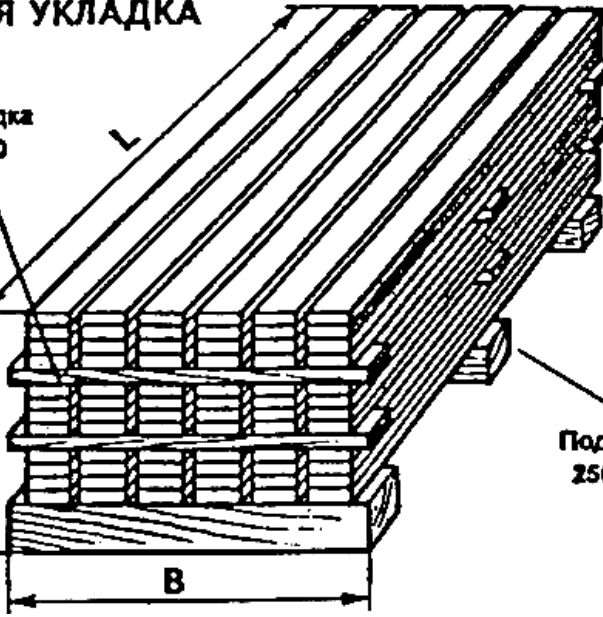


ПИЛОМАТЕРИАЛЫ

РЯДНАЯ УКЛАДКА

Прокладка
100 x 50

Не более $\frac{1}{2}L$ (В)

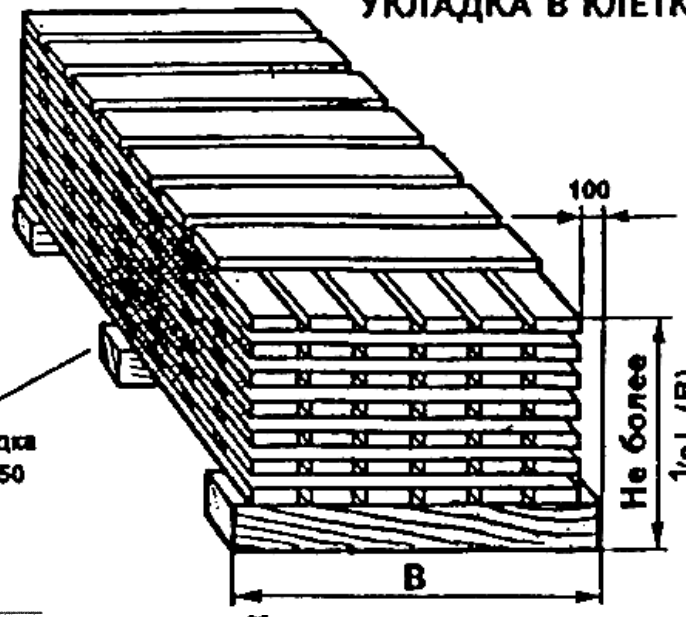


УКЛАДКА В КЛЕТКИ

100

Подкладка
250 x 250

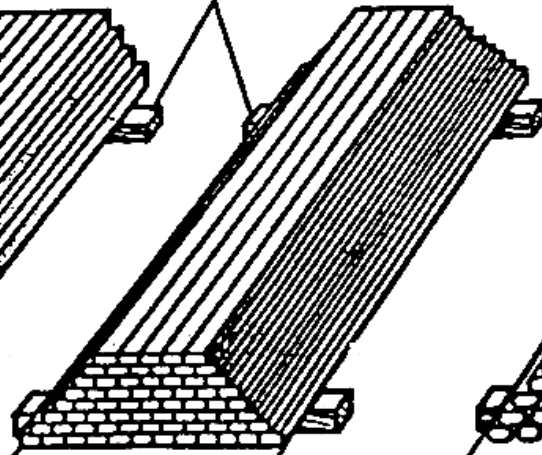
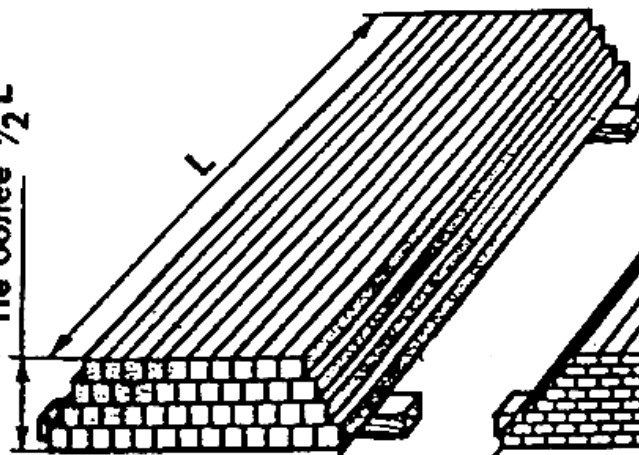
Не более $\frac{1}{2}L$ (В)



СУХОЙ БРУС, ШПАЛЫ ПРИ РУЧНОЙ УКЛАДКЕ

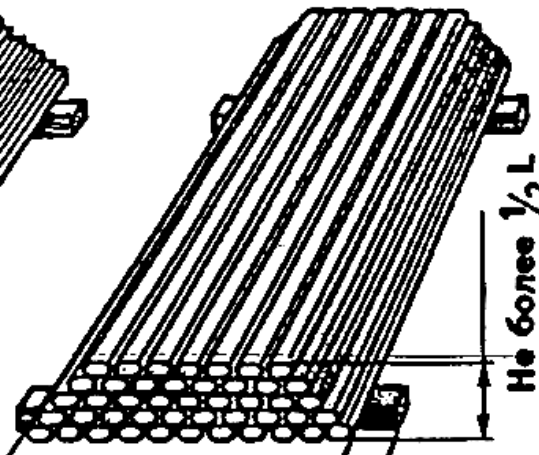
Брус 250 x 250 или железобетонная балка

Не более $\frac{1}{2}L$



2000

2000



Не более $\frac{1}{2}L$

500